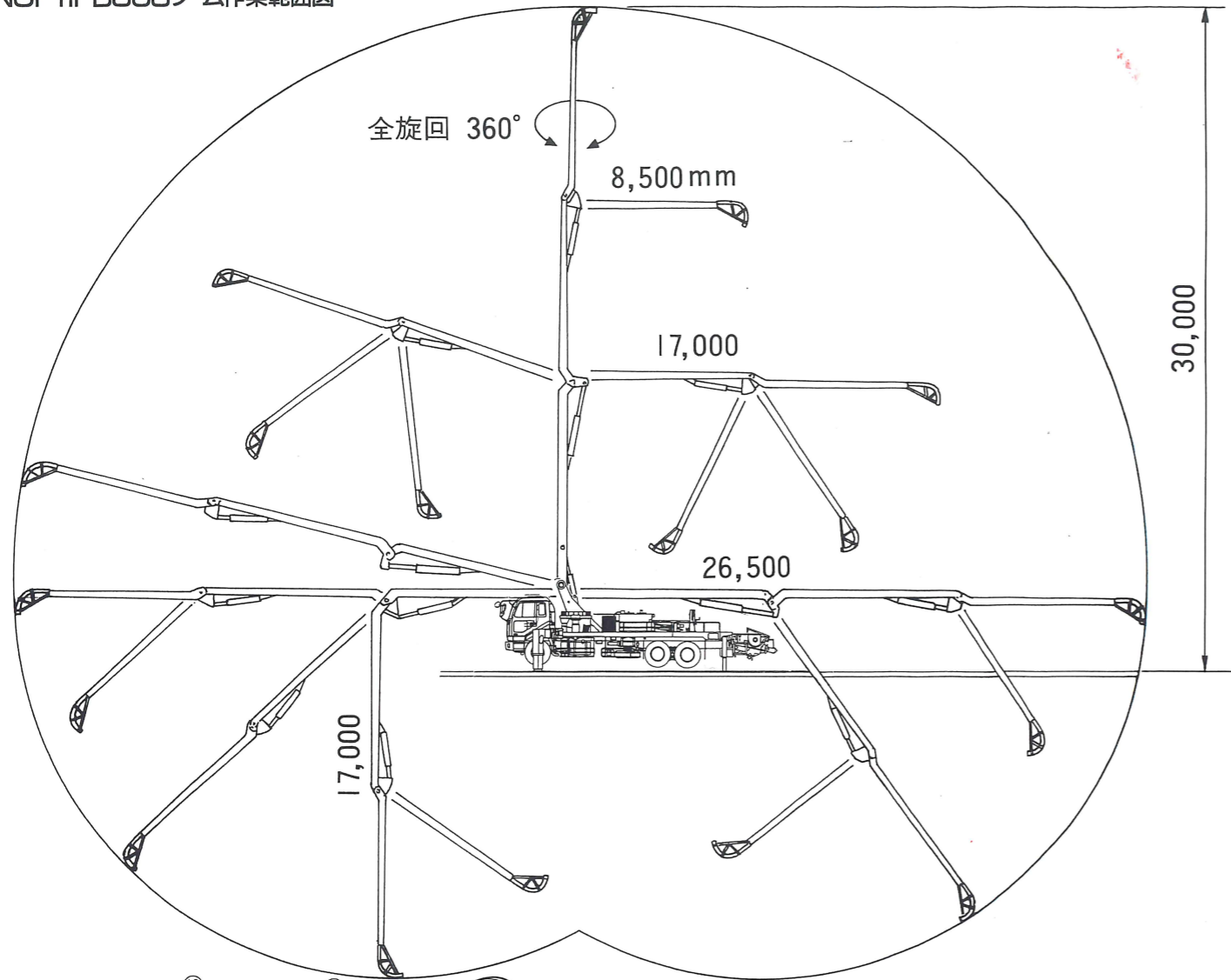
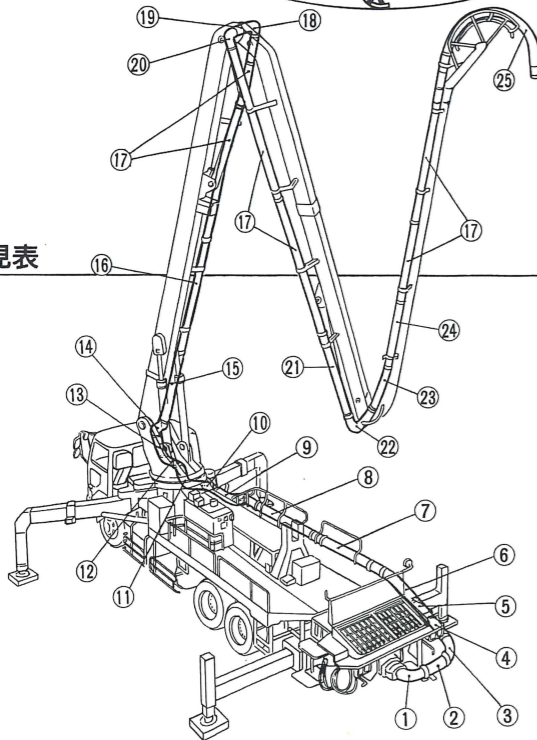


# NCP11FB-303

■ NCP11FB303ブーム作業範囲図



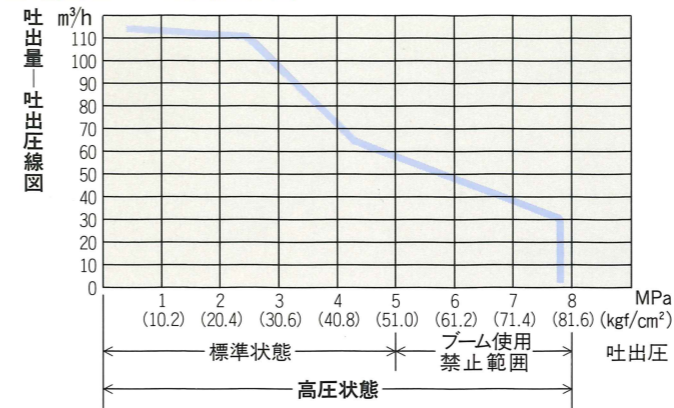
■ 配管早見表



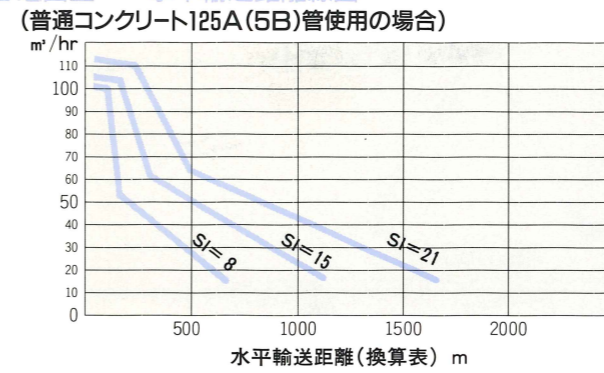
No.	部品No.	部品名	No.	部品No.	部品名
①	233296101	7Bベンドカン	⑭	235206702	ベンドカン5B(135号機以降)
②	233235103	7Bストレートパイプ	⑮	233227401	パイプ5B
③	211205401	7Bベンドカン	⑯	231203631	アッソウカン
④	211205603	7B-6Bテーパカン	⑰	231203601	アッソウカン
⑤	233248505	6Bストレートパイプ	⑱	233221003	ベンドカン5B
⑥	233246505	6Bベンドカン	⑲	235206801	パイプ(1~134号機)
⑦	211205701	6B-5Bテーパカン	⑳	235219801	パイプ(135号機以降)
⑧	233239907	5Bストレートパイプ	㉑	233220904	ベンドカン5B
⑨	235203001	5Bベンドカン	㉒	235204701	パイプ
⑩	233226506	5Bベンドカン	㉓	235204801	ベンドカン5B
⑪	233226407	5Bベンドカン	㉔	235204901	ベンドカン5B
⑫	233296401	パイプ5B	㉕	233227604	パイプ
⑬	235206601	ベンドカン5B	㉖	2058033U2	フレキシブルホース5B
⑭	235206701	ベンドカン5B(1~134号機)			

# ニイガタコンクリートポンプMcSWING11FB-303

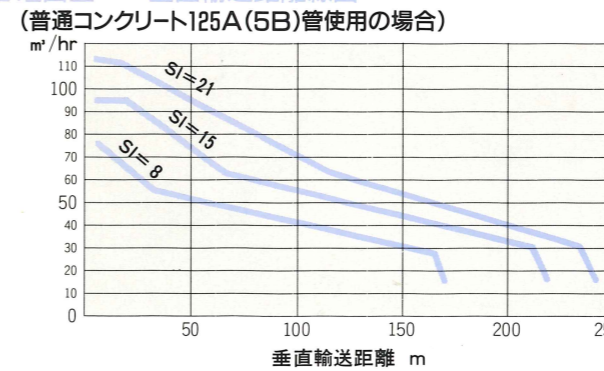
■ 吐出量—吐出圧線図



■ 吐出量—水平輸送距離線図



■ 吐出量—垂直輸送距離線図



■ 性能表

吐出量		15~110m³/h	
ピストン前面圧	(高圧時)	7.85MPa {80kgf/cm²}	
ピストン前面圧	(標準時)	4.90MPa {50kgf/cm²}	
最大輸送距離	水平	100A	750m
		125A	1,050m
		150A	1,450m
	垂直	100A	175m
	125A	200m	
コンクリートスランブ	3~23cm		
残コンクリート排出方法	標準装置空気洗浄		
最大骨材寸法	輸送管	100A	玉砂利 40mm 砕石 30mm
		125A	// 40mm // 40mm
		150A	// 50mm // 40mm

■ 諸元表

コンクリートポンプ	コンクリートシリンダ数	2	
	シリンダボア×ストローク長	210mm×1,600mm	
	ホップ容量×地上高	0.35m³×1,300mm	
	水タンク容量	400+400ℓ	
	主油圧ポンプ	斜板式可変アキシャルピストンポンプ	
	補助油圧ポンプ	定容量2連ベーンポンプ	
	形式	3段360°全旋回 油圧屈折式	
ブーム	長さ	26.5m	
	最大地上高	30m	
	1段目	0~90°	
I 作動角度	2段目	0~180°	
	3段目	0~270°	
	旋回ブレーキ	油圧ディスク自動ブレーキ	
M コンクリート輸送管径	125A		
	先端ホース径	125A (特別仕様 100A)	
A ウトリガ	形式	門形	
	操作方法	(水平) 手動式(リヤ油圧式)	
		(垂直) 油圧式	
S パン	フロント	6,460mm	
	リヤ	5,260mm	
シヤシ	形式	日デ KC-CW53ASN 改	
	エンジン	日デ RG8	
	最高出力	257kW {350PS} 2200r/min	
車両	燃料タンク容量	300ℓ	
車両寸法	総重量	約19,925kg	
	全長	11,905mm	
	全巾	2,490mm	
	全高	3,600mm	

注) 本諸元表の数値は予告なく変更することがあります。

■ ニイガタコンクリートポンプMcSWING11FB-303

