

スクイーズクリート®

PH50B-17

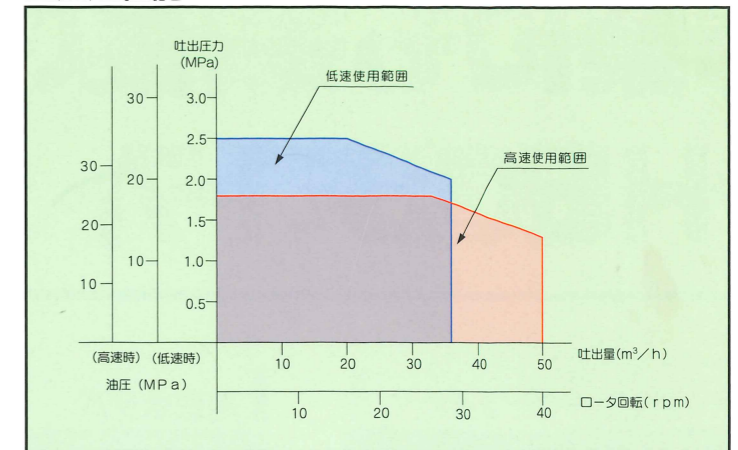


写真にはオプション仕様を含みます。
写真撮影用特別色や合成処理があります。

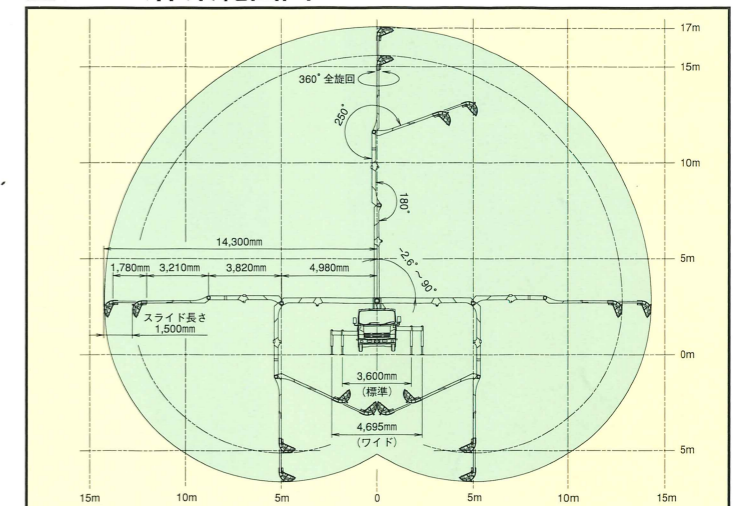
■主要諸元

形 式		極東 PH50B-17	
ポンプ	方 式	真空スクイズ式	
	最大吐出量	50m ³ /h (高速)	36m ³ /h (低速)
	最大吐出圧力	1.8MPa	2.5MPa
	最大骨材寸法	25mm	
	ホッパ容積	0.28m ³	
ブーム	ホッパ地上高	約1,050mm	
	ポンピングチューブ径	4.5B	
	形 式	3段屈折式+先端伸縮式	
	最大地上高さ	17m	
	最大長さ	14.3m	
アウトリガ	操作 方法	電磁油圧式	
	コンクリート配管径	100A	
	旋 回 角 度	360° 全旋回	
アウトリガ	形 式	手動引出し・ジャッキ油圧式	
	張り出しスパン	フロント	標準 3,600mm (アウトリガ最外端3,790mm) ワイド 4,695mm (アウトリガ最外端4,885mm)
	ジャッキ反力	フロント	70kN
水 タ ン ク 容 量	リヤ	60kN	
	容 量	350L	
配管洗浄	形 式	水洗	
	方 法	ポンプ本体兼用	
車体洗浄	能 力	吐出量	50m ³ /h (高速) 36m ³ /h (低速)
	力 圧 力	1.8MPa (高速) 2.5MPa (低速)	
架 装 シ ャ シ	形 式	水洗	
	方 法	小型電水ポンプ	
寸 法	能 力	吐出量	90L/min
	力 圧 力	0.3MPa	
車 両 全 長	シ ャ シ	3.5t車級	
	全 長	約6,740mm	
車 両 全 幅	全 幅	約2,060mm	
	全 幅	約2,790mm	
車 両 全 高	全 高	約2,790mm	
	全 高	約7,200kg	
車 両 総 重 量	全 重	約7,200kg	
	全 重		

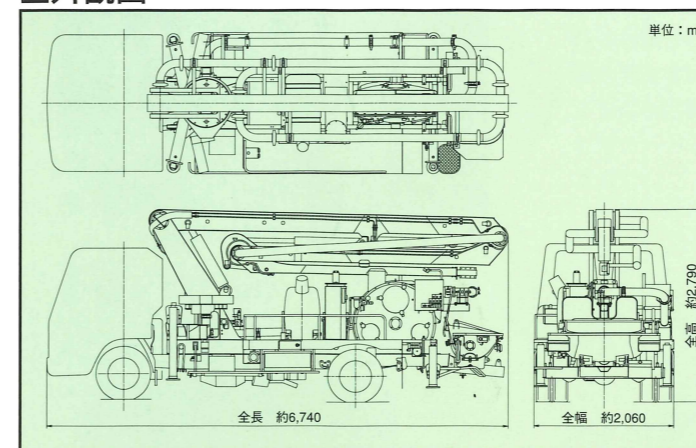
■圧送性能



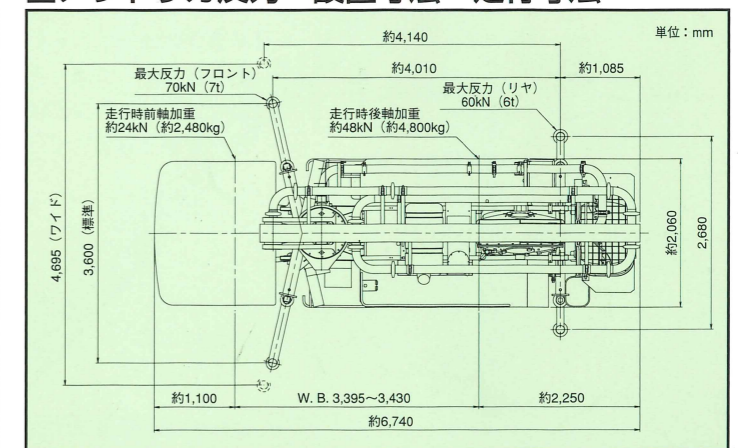
■ブーム作業範囲図



■外観図



■アウトリガ反力・設置寸法・走行寸法



インターネットホームページもご利用いただけます。 <http://www.kyokuto.com/>

極東開発工業株式会社 CP (コンクリートポンプ) 営業部

TEL (03) 5737-2272
 本社 西宮市甲子園口6-1-45 〒663-8545 TEL (0798) 66-1000
 東京本部 東京都大田区羽田旭町1-1 〒144-0042 TEL (03) 5737-2271

- | | | |
|-------------------------|-------------------------|-------------------------|
| 北海道支店 TEL(011)251-5701 | 北関東支店 TEL(048)668-7712 | 京都営業所 TEL(075)662-1077 |
| 帯広営業所 TEL(0155)21-4373 | 高崎営業所 TEL(027)362-6485 | 中国支店 TEL(082)232-8358 |
| 旭川営業所 TEL(0166)27-1335 | 新潟営業所 TEL(025)244-9161 | 岡山営業所 TEL(086)232-7781 |
| 東北支店 TEL(022)236-6692 | 甲信営業所 TEL(0263)35-0073 | 山陰営業所 TEL(0852)53-0600 |
| 仙台営業所 TEL(022)236-6692 | 中部支店 TEL(0568)71-2231 | 四国営業所 TEL(087)882-7640 |
| 盛岡営業所 TEL(019)625-5590 | 名古屋営業所 TEL(0568)71-2231 | 松山営業所 TEL(089)913-8860 |
| 青森営業所 TEL(017)722-0745 | 静岡営業所 TEL(054)267-4100 | 九州支店 TEL(092)471-1001 |
| 福島営業所 TEL(024)934-0663 | 北陸営業所 TEL(076)263-6691 | 福岡営業所 TEL(092)471-1001 |
| 首都圏支店 TEL(03)5737-2275 | 富山営業所 TEL(076)443-6177 | 熊本営業所 TEL(096)387-7255 |
| 東京営業所 TEL(03)5737-2275 | 三重営業所 TEL(059)384-3117 | 南九州営業所 TEL(099)253-5768 |
| 神奈川営業所 TEL(046)263-7000 | 関西支店 TEL(0798)66-1011 | 沖縄営業所 TEL(098)879-6611 |
| 千葉営業所 TEL(043)234-3721 | 大阪営業所 TEL(0798)66-1011 | |
| 茨城営業所 TEL(029)227-5162 | 兵庫営業所 TEL(0798)66-1011 | |

- コンクリートポンプを操作するためには、運転に関する特別教育が必要です。
- 年1回特定自主検査を行うことが必要です。
- 定期自主検査(毎日)(毎月)を行うことが必要です。
- 道路を走行する場合は、車両検査に合格した状態で運行してください。

- 本カタログ掲載の内容は、改良のため予告なく変更することがあります。
- 掲載の写真にはオプション仕様を装備している場合があります。
- 製品カラーは撮影条件及び印刷インキの都合上、実際の色とは多少異なって見える場合があります。
- ご使用にあたっては、添付の取扱説明書をよくお読みの上、ご使用ください。
- 社名・商品名・ロゴ等は各社の商標、または登録商標です。
- このカタログは、2011年10月印刷のものです。