

極東スウィーズクリート®

4段屈折ブーム付コンクリートポンプ車

型式 PH75-25 架装シャシ 8トン車級

- 使いやすい4段屈折ブームを搭載
- ローメンテナンス費を実現するパワーロータ方式
- 簡単な操作で確実な圧送作業ができるスウィーズ式
- オペレータとマシンの一体作業ができる操作パネル
- 新設計油圧システムの採用で低騒音化を実現



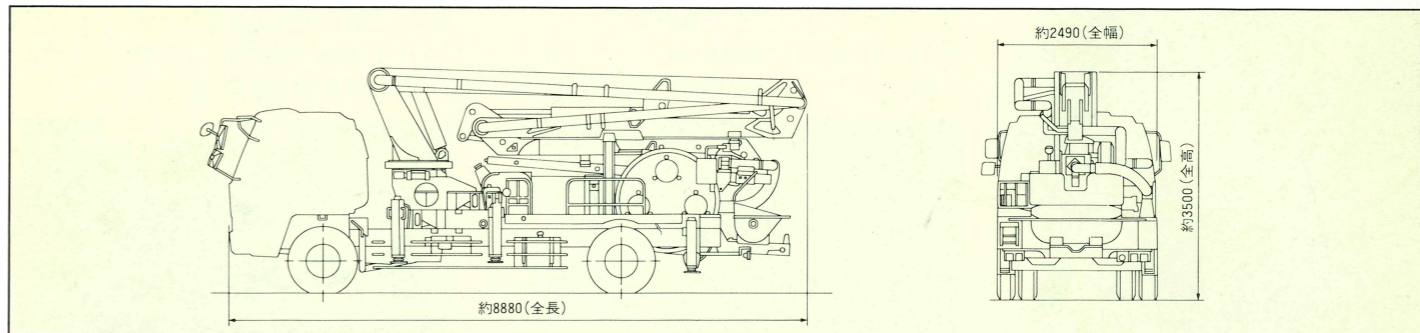
**初登場
4段屈折ブーム車**

極東開発工業株式会社

■主要諸元

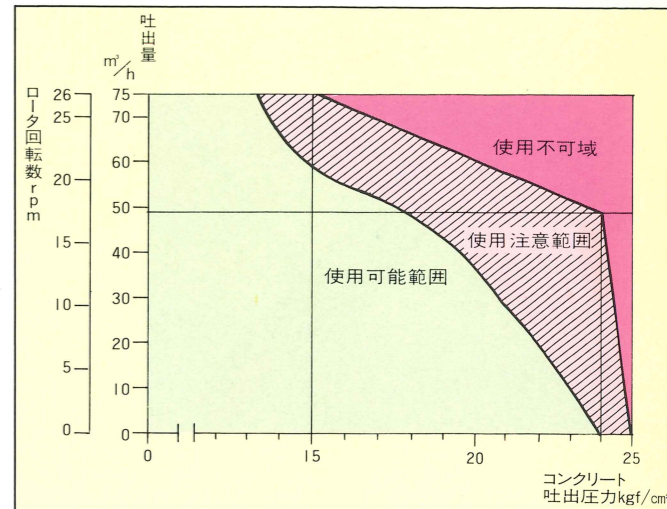
| 型 式 | | 極東PH75-25 | | |
|---------|---|-----------------------|--------------------------|--|
| ポンプ | 最大吐出量 | 75m ³ /h | | |
| | 吐出圧力 | 25kgf/cm ² | | |
| | 最大圧送距離 | 100A配管 水平 | 200m | |
| | | 125A配管 垂直 | 50m | |
| ブーム | 100A配管 水平 | 300m | | |
| | 125A配管 垂直 | 60m | | |
| | 最大骨材寸法 | 25mm | | |
| | コンクリートスランブ | 8cm以上 | | |
| | ホッパ容積 | 0.3m ³ | | |
| | ホッパ地上高 | 約1,180mm | | |
| | オイルタンク容積 | 200ℓ | | |
| | オイルクーラ | 空冷(電動式) | | |
| | 水タンク容積 | 420ℓ | | |
| | 型式 | 4段屈折式 | | |
| 最大地上高さ | 24.5m | | | |
| 最大長さ | 21m | | | |
| 操作方式 | 電磁油圧式(手動、リモコン両用) | | | |
| 旋回角度 | 360°全旋回 | | | |
| アウトリガ | 型式 | 手動引出し式、ジャッキ油圧式 | | |
| | 前部張出しスパン | 5.27m(最大) | | |
| | 後部スパン | 2.2m(固定) | | |
| 配管洗浄 | 型式 | 水洗 | | |
| | 方法 | ポンプ本体兼用 | | |
| | 能力 | 圧力 | 25kgf/cm ² | |
| | | 吐出量 | 75m ³ /h | |
| 車体洗浄 | 型式 | 水洗 | | |
| | 方法 | 小型電水ポンプ | | |
| | 能力 | 圧力 | 最大1.7kgf/cm ² | |
| | | 吐出量 | 最大40ℓ/min | |
| 寸法 | 車両全長 | 約8,880mm | | |
| | 車両全幅 | 約2,490mm | | |
| | 車両全高 | 約3,500mm | | |
| 重量 | 車両総重量 | 約15,550kg | | |
| 注 記 事 項 | 1) 最大吐出量とは、最高回転数において、125A配管を水平30m設置し、一般建築用コンクリート(C=300kgf/m ³ 以上、スランブ18cm以上)を圧送した場合の値です。 | | | |
| | 2) 最大圧送距離とは、最大吐出量の1/3で、一般建築用コンクリートを圧送した場合の値です。 | | | |

■外観図

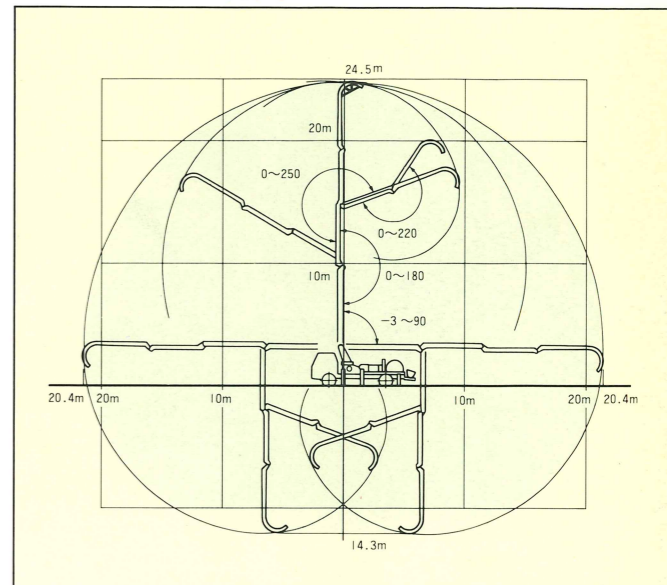


注) 上記諸元、図面は改良のため予告なく変更することがあります。

■圧送性能



■ブーム作動範囲



極東開発工業株式会社

本 社 〒663 西宮市甲子園口6-1-45 TEL(0798)66-1000
 北海道営業所 〒064 札幌市中央区北6条西26-28山京ビル6F TEL(011)641-9051
 東北営業所 〒983 仙台市宮城野区日の出町2-5-11 TEL(022)236-6692
 東 部 営 業 部 〒105 東京都港区浜松町2-4-1 世界貿易センタービル24F TEL(03)3435-5363
 中 部 営 業 部 〒485 小牧市大字東田中宇松本1375 TEL(0568)73-2231
 近 畿 営 業 部 〒663 西宮市甲子園口6-1-45 TEL(0798)66-1014
 広 島 営 業 所 〒733 広島市西区観音町15-18 吉村ビル TEL(082)232-8358
 高 松 営 業 所 〒761 高松市鶴市町1035-7 鶴市ビル2F TEL(0878)82-7640
 西 部 営 業 部 〒816 福岡市博多区那珂1-17-9 TEL(092)471-1001

サービスのご用命は...

極東オートサービス株式会社

本 社 〒663 西宮市甲子園口6丁目1番45号 TEL(0798)64-2512
 北海道事業所 〒064 札幌市中央区北6条西26-28山京ビル6F TEL(011)613-2390
 東北事業所 〒983 仙台市宮城野区日の出町2-5-11 TEL(022)236-6695
 東 部 事 業 所 〒243-03 神奈川県愛甲郡愛川町中津楼台4020-1 TEL(0462)86-1303
 中 部 事 業 所 〒485 小牧市大字東田中宇松本1375 TEL(0568)73-2177
 近 畿 事 業 所 〒663 西宮市甲子園口6-1-45 TEL(0798)64-3213
 西 部 事 業 所 〒820 飯塚市大字伊岐須428 TEL(0948)22-3811