

ピストンクリート

PY115A-26C



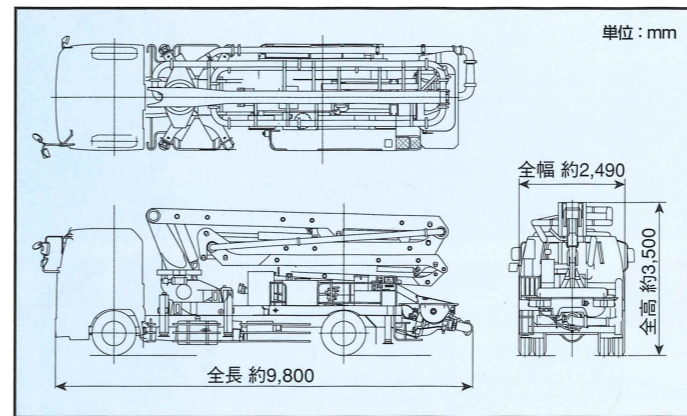
写真にはオプション仕様を含みます。
写真撮影用特別色や合成処理があります。

■ 主要諸元

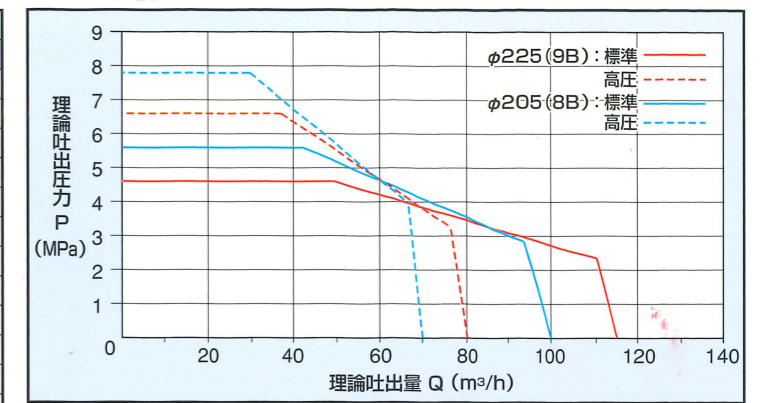
形式		PY115A-26C	
仕様		8B仕様	9B仕様
性能	最大吐出量 (吐出量×吐出圧力)	標準圧送 100m³/h×5.6MPa 高圧圧送 70m³/h×7.8MPa	115m³/h×4.6MPa 80m³/h×6.6MPa
	残コン排出方式	水洗	
ポンプ	最大骨材寸法	40mm	
	コンクリートシリンダ数	2	
本体	シリンダ径×ストローク	φ205×1,650mm	φ225×1,650mm
	ホッパ 容積	0.5m³	
水	地上高	約1,250mm	
	水タンク容積	400L	
ポンプ	形式	複動ピストン式	
	最大吐出量	25m³/h	
ポンプ	最大吐出圧力	4.9MPa	
	最大吐出量	40L/min	
ポンプ	最大吐出圧力	4.9MPa	
	形式	全油圧4段屈折式	
ブーム	最大長さ	21.8m	
	最大地上高	25.8m	
ブーム	旋回角度	360°全旋回	
	操作方式	電磁油圧式(手動・リモコン両用)	
I	コンクリート輸送管径	125A	
	形式	手動引出し、ジャッキ油圧式	
アウトリガ	フロント突出寸	5,430mm(最大)	
	センター突出寸	5,430mm(最大)	
	リヤスパン	2,200mm(固定)	
	ジャッキ反力	フロント 127kN(13t) センター 157kN(16t) リヤ 78kN(8t)	
その他	操作方式	PLCコントロールパネル	
	架装シャシ	GVW16t級(積載8t車級)	
の	車両全長*	約9,800mm	
	車両全幅*	約2,490mm	
他	車両全高*	約3,500mm	
	車両重量乗員	3名	
	車両総重量*	約16,765kg	

*架装シャシにより異なります。

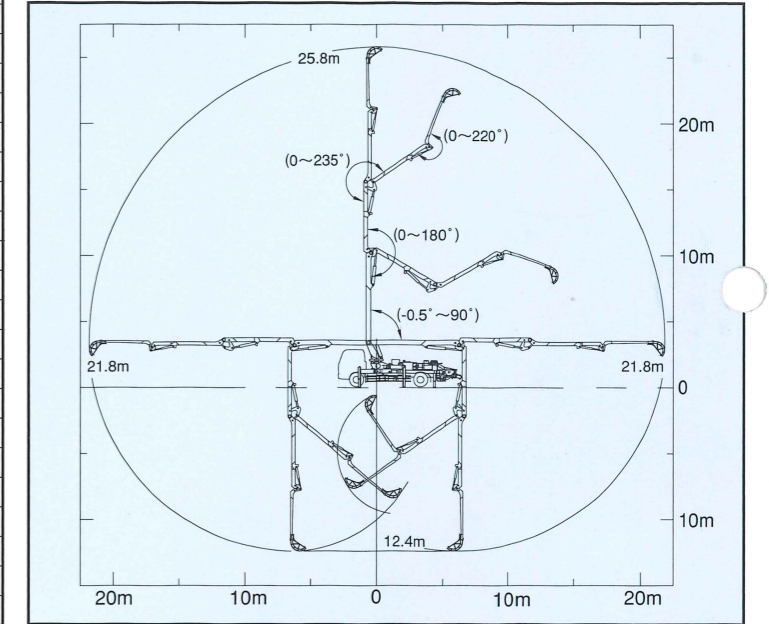
■ 外観図



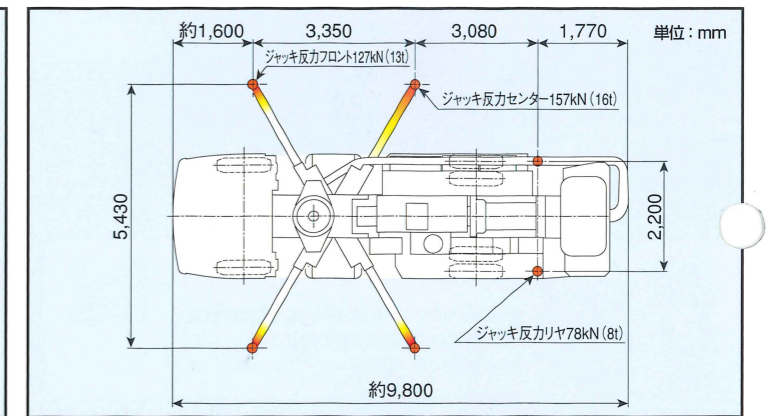
■ 圧送性能



■ ブーム作業範囲図



■ 設置寸法



インターネットホームページでも利用いただけます。http://www.kyokuto.com/

極東開発工業株式会社 CP(コンクリートポンプ)営業部

本社 西宮市甲子園口6-1-45 〒663-8545 TEL(0798)66-1000
東京本部 東京都品川区東品川3-15-10 〒140-0002 TEL(03)5781-9821

- | | | |
|-------------------------|-------------------------|-------------------------|
| 北海道支店 TEL(011)251-5701 | 北関東支店 TEL(048)668-7712 | 兵庫営業所 TEL(0798)66-1011 |
| 帯広営業所 TEL(0155)21-4373 | 埼玉営業所 TEL(048)668-7712 | 京都営業所 TEL(075)662-1077 |
| 旭川営業所 TEL(0166)27-1335 | 高崎営業所 TEL(027)362-6485 | 中国支店 TEL(082)232-8358 |
| 東北支店 TEL(022)236-6692 | 新潟営業所 TEL(025)244-9161 | 岡山営業所 TEL(086)232-7781 |
| 仙台営業所 TEL(022)236-6692 | 甲信営業所 TEL(0263)35-0073 | 山陰営業所 TEL(0852)53-0600 |
| 盛岡営業所 TEL(019)625-5590 | 中部支店 TEL(0568)71-2231 | 四国営業所 TEL(087)882-7640 |
| 青森営業所 TEL(017)722-0745 | 名古屋営業所 TEL(0568)71-2231 | 松山営業所 TEL(089)913-8860 |
| 福島営業所 TEL(024)934-0663 | 静岡営業所 TEL(054)267-4100 | 九州支店 TEL(092)471-1001 |
| 首都圏支店 TEL(03)5737-2275 | 北陸営業所 TEL(076)263-6691 | 福岡営業所 TEL(092)471-1001 |
| 東京営業所 TEL(03)5737-2275 | 富山営業所 TEL(076)443-6177 | 熊本営業所 TEL(096)387-7255 |
| 神奈川営業所 TEL(046)263-7000 | 三重営業所 TEL(059)384-3117 | 南九州営業所 TEL(099)253-5768 |
| 千葉営業所 TEL(043)234-3721 | 関西支店 TEL(0798)66-1011 | 沖縄営業所 TEL(098)879-6611 |
| 茨城営業所 TEL(029)227-5162 | 大阪営業所 TEL(0798)66-1011 | |

- コンクリートポンプを操作するためには、運転に関する特別教育が必要です。
- 年1回特定自主検査を行う必要があります。
- 定期自主検査(毎日)(毎月)を行うことが必要です。
- 道路を走行する場合は、車両検査に合格した状態で運行してください。

- 本カタログ掲載の内容は、改良のため予告なく変更することがあります。
- 掲載の写真にはオプション仕様を装備している場合があります。
- 製品カラーは撮影条件及び印刷インキの都合上、実際の色とは多少異なって見える場合があります。
- ご使用にあたっては、添付の取扱説明書をよくお読みの方え、ご使用ください。
- 社名・商品名・ロゴ等は各社の商標、または登録商標です。
- このカタログは、2012年4月印刷のものであります。