

ピストンクリート

PY125-36A / PY100-36A-S

新発売

PY125-36A
最大吐出量(9B仕様時)
124m³/h
最大吐出圧力(8B仕様時)
8.5MPa

PY100-36A-S
最大吐出量(9B仕様時)
105m³/h
最大吐出圧力(8B仕様時)
8.5MPa

復活

最適設計で実現、極東の36mが帰ってきました。



PY100-36A-S

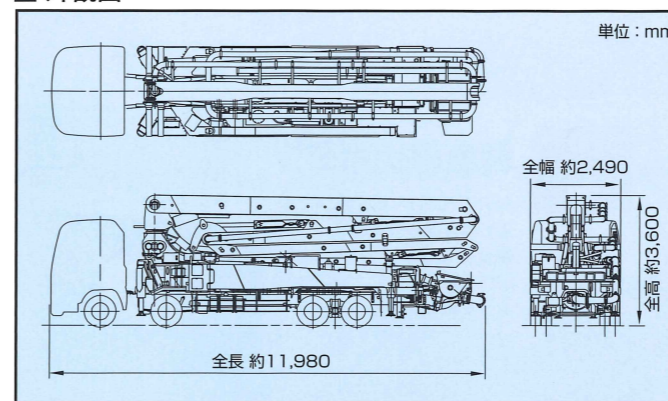
写真にはオプション仕様を含みます。
写真撮影用特別色や合成処理があります。

■ 主要諸元

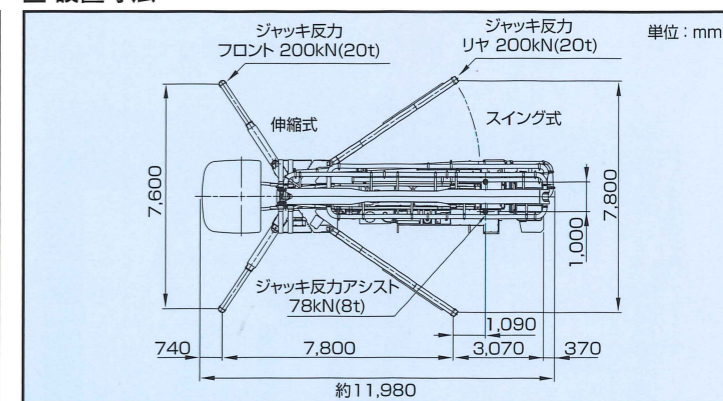
形式	PY125-36A		PY100-36A-S	
	8B仕様	9B仕様	8B仕様	9B仕様
仕様	103m³/h×5.9MPa	124m³/h×4.9MPa	87m³/h×5.9MPa	105m³/h×4.9MPa
最大吐出量(標準圧送)	103m³/h	124m³/h	87m³/h	105m³/h
最大吐出量(高圧圧送)	75m³/h	90m³/h	61m³/h	73m³/h
残コン排出方式	水洗	水洗	水洗	水洗
最大骨材寸法	40mm	40mm	40mm	40mm
コンクリートシリンダ数	2	2	2	2
シリンダ径×ストローク	φ205×2,100mm	φ225×2,100mm	φ205×1,900mm	φ225×1,900mm
ホッパ	0.5m³	0.5m³	0.5m³	0.5m³
地上高	約1,250mm	約1,250mm	約1,250mm	約1,250mm
形式	複動ピストン式	複動ピストン式	複動ピストン式	複動ピストン式
最大吐出量	25m³/h	25m³/h	25m³/h	25m³/h
最大吐出圧力	8.0/6.6MPa	8.0/6.6MPa	8.0/6.6MPa	8.0/6.6MPa
最大吐出量	40L/min	40L/min	40L/min	40L/min
最大吐出圧力	7.0/5.7MPa	7.0/5.7MPa	7.0/5.7MPa	7.0/5.7MPa
形式	全油圧4段屈折式	全油圧4段屈折式	全油圧4段屈折式	全油圧4段屈折式
最大長さ	32.1m	32.1m	32.1m	32.1m
最大地上高	35.6m	35.6m	35.6m	35.6m
旋回角度	370°限定旋回	370°限定旋回	370°限定旋回	370°限定旋回
操作方式	電磁油圧式(手動・リモコン両用)	電磁油圧式(手動・リモコン両用)	電磁油圧式(手動・リモコン両用)	電磁油圧式(手動・リモコン両用)
コンクリート輸送管径	125A	125A	125A	125A
形式	スライド・ジャッキ油圧式	スライド・ジャッキ油圧式	スライド・ジャッキ油圧式	スライド・ジャッキ油圧式
最大長さ	7,600mm	7,600mm	7,600mm	7,600mm
最大幅	7,800mm	7,800mm	7,800mm	7,800mm
アシスト	1,000mm(固定)	1,000mm(固定)	1,000mm(固定)	1,000mm(固定)
フロント	200kN(20t)	200kN(20t)	200kN(20t)	200kN(20t)
リア	200kN(20t)	200kN(20t)	200kN(20t)	200kN(20t)
アシスト	78kN(8t)	78kN(8t)	78kN(8t)	78kN(8t)
操作方式	PLCコントロールパネル	PLCコントロールパネル	PLCコントロールパネル	PLCコントロールパネル
架装シャシ	GVW 25t級	GVW 25t級	GVW 25t級	GVW 25t級
全長	約11,980mm	約11,980mm	約11,980mm	約11,980mm
全幅	約2,490mm	約2,490mm	約2,490mm	約2,490mm
全高	約3,600mm	約3,600mm	約3,600mm	約3,600mm
乗員	3名	3名	3名	3名
総重量	約24,990kg	約24,990kg	約24,990kg	約24,990kg

※架装シャシにより異なります。

■ 外観図



■ 設置寸法



インターネットホームページもご利用いただけます。 <http://www.kyokuto.com/>

極東開発工業株式会社 CP(コンクリートポンプ)営業部

本社 西宮市甲子園口6-1-45 〒663-8545 TEL(0798)66-1000
東京本部 東京都品川区東品川3-15-10 〒140-0002 TEL(03)5781-9821

- | | | |
|-------------------------|-------------------------|-------------------------|
| 北海道支店 TEL(011)251-5701 | 北関東支店 TEL(048)668-7712 | 兵庫営業所 TEL(0798)66-1011 |
| 札幌営業所 TEL(011)251-5701 | 埼玉営業所 TEL(048)668-7712 | 京都営業所 TEL(075)662-1077 |
| 帯広営業所 TEL(0155)21-4373 | 高崎営業所 TEL(027)362-6485 | 中国支店 TEL(082)232-8358 |
| 東北支店 TEL(022)236-6692 | 新潟営業所 TEL(025)244-9161 | 広島営業所 TEL(082)232-8358 |
| 仙台営業所 TEL(022)236-6692 | 甲信営業所 TEL(0263)35-0073 | 岡山営業所 TEL(086)232-7781 |
| 盛岡営業所 TEL(019)656-4300 | 中部支店 TEL(0568)71-2231 | 山陰営業所 TEL(0852)53-0600 |
| 青森営業所 TEL(017)722-0745 | 名古屋営業所 TEL(0568)71-2231 | 四国営業所 TEL(087)815-0450 |
| 福島営業所 TEL(024)934-0663 | 静岡営業所 TEL(054)267-4100 | 松山営業所 TEL(089)913-8860 |
| 首都圏支店 TEL(03)5781-9825 | 北陸営業所 TEL(076)263-6691 | 九州支店 TEL(092)471-1001 |
| 東京営業所 TEL(03)5781-9825 | 富山営業所 TEL(076)443-6177 | 福岡営業所 TEL(092)471-1001 |
| 神奈川営業所 TEL(046)263-7000 | 三重営業所 TEL(059)384-3117 | 熊本営業所 TEL(096)387-7255 |
| 千葉営業所 TEL(043)234-3721 | 関西支店 TEL(0798)66-1011 | 南九州営業所 TEL(099)253-5768 |
| 茨城営業所 TEL(029)227-5162 | 大阪営業所 TEL(0798)66-1011 | 沖縄営業所 TEL(098)879-6611 |

- コンクリートポンプを操作するためには、運転に関する特別教育が必要です。
- 年1回特定自主検査を行うことが必要です。
- 定期自主検査(毎日)(毎月)を行うことが必要です。
- 道路を走行する場合は、車両検査に合格した状態で運行してください。

- 本カタログ掲載の内容は、改良のため予告なく変更することがあります。
- 掲載の写真にはオプション仕様を装備している場合があります。
- 製品カラーは撮影条件及び印刷インキの都合上、実際の色とは多少異なって見える場合があります。
- ご使用にあたっては、添付の取扱説明書をよくお読みの上、ご使用ください。
- 社名・商品名・ロゴ等は各社の商標、または登録商標です。
- このカタログは、2015年3月印刷のものです。